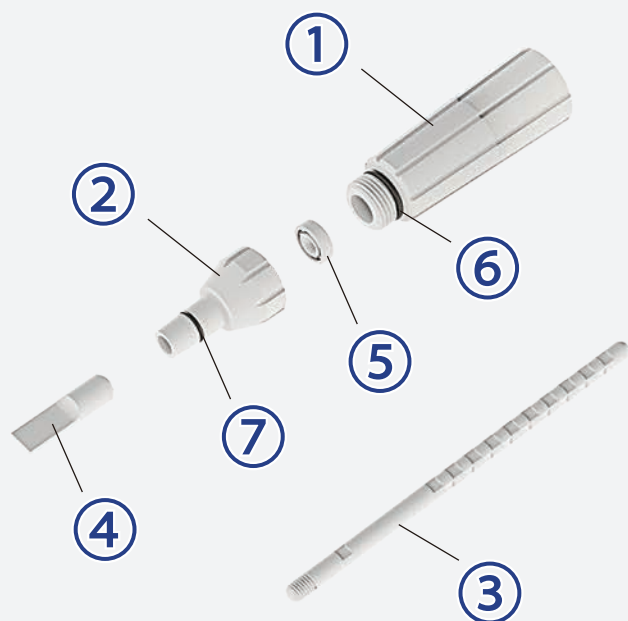


小スケール向けオプション (UZ-SDR) 部品交換表



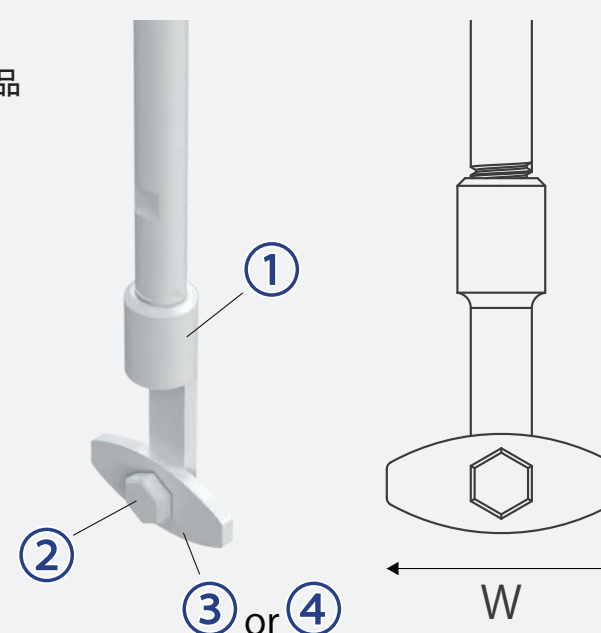
【画像】
交換用部品



■ 交換用部品

商品コード	商品名	材質	価格(税抜)
①	UZ-SDR1 小スケール向け ジョイント (本体側)	PTFE	¥30,000
②	UZ-SDR2 小スケール向け ジョイント (フラスコ側)	PTFE	¥15,000
③	HS-0-02S 小スケール向け 攪拌棒	PTFE	¥18,000
④	UZ-SDR4 小スケール向け 攪拌翼	PTFE	¥10,000
⑤	UZ-SDRB 小スケール向け ベアリング	セラミック	¥5,000
⑥	MG-0-G 共通 内筒側 O- リング P-20	バイトン	¥600
⑦	UZ-SDRS 小スケール向けオプション用 O- リング	バイトン	¥500

【画像】
カスタマイズ用部品



■ カスタマイズ用部品※

商品コード	商品名	材質	価格(税抜)
①	UZ-SDR3-A 小スケール向け 攪拌ヘッド	PTFE	¥8,500
②	UZ-SDR3-B 小スケール向け 攪拌翼取付ネジ	PTFE	¥4,000
③	UZ-SDR5-A 小スケール向け 攪拌翼 W30	PTFE	¥1,500
④	UZ-SDR5-B 小スケール向け 攪拌翼 W40	PTFE	¥1,700

※ 交換用部品④「UZ-SDR4：小スケール向け攪拌翼」と交換して使用できるカスタマイズ用の部品。

その他ご希望の形状、材質に合わせた特注対応も承ります。お気軽にご相談ください。

※ 製品の仕様及び価格は予告なく変更することがあります。

※ GloboLab 及びマイティマグシールは中村科学器械工業株式会社の登録商標です。

お問い合わせ先

中村科学器械工業株式会社

WEB：www.globolab.jp

TEL：03-3661-4662

Mail：info@globolab.jp