

小スケール向け対応 オプション



どちらにも対応

小径すり合わせに簡単適合

標準品のシーリングミキサー UZU または
マイティマグシール (S29/42) の上から
差し込むだけの**簡単取付!**

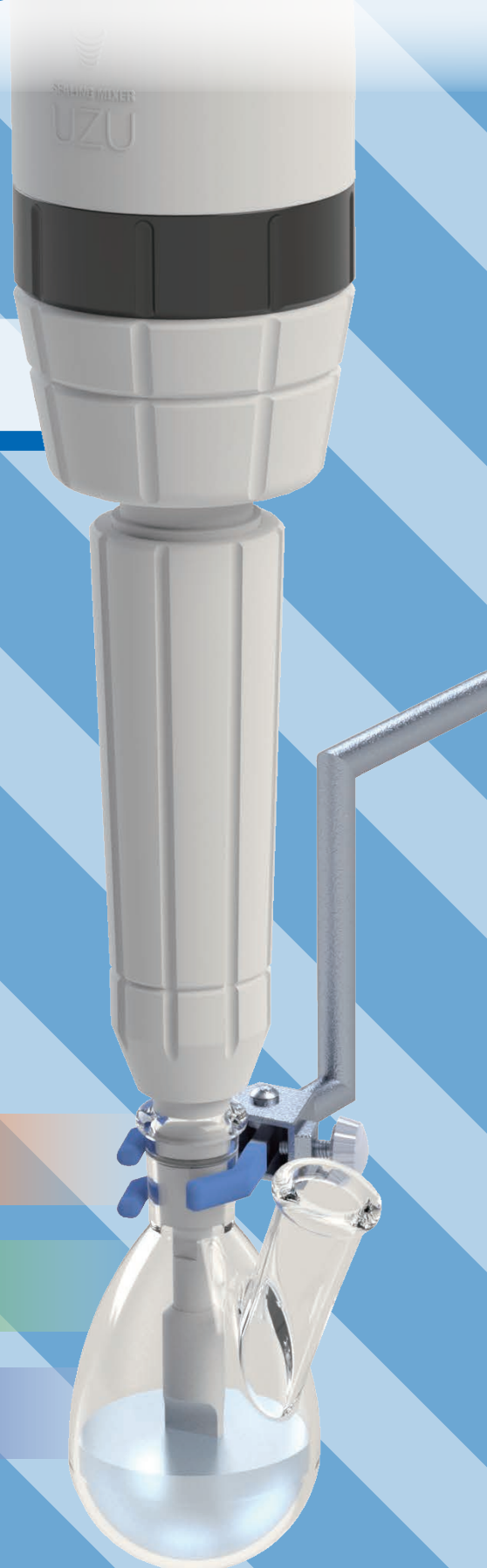
25 ~ 50mL 程度のフラスコを使用した
密閉環境下での安定攪拌が可能。

マグネチックスターラーでは攪拌が困難な
高粘度液体や固液攪拌に最適。

試薬の節約

後処理の簡易化

小スケールの高粘度攪拌



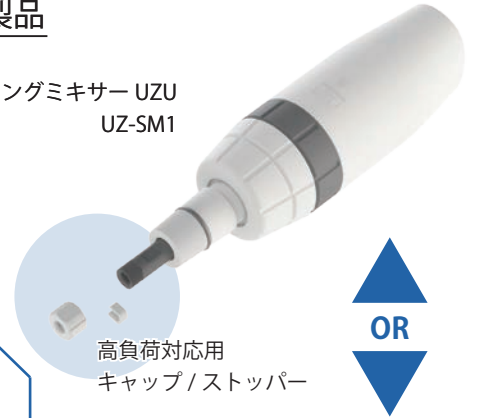
取扱方法

ご使用いただける容器
 ¥15/20 or 15/25



別売り製品

シーリングミキサー UZU
 UZ-SM1



OR

マイティマグシール
 にもご使用頂けます。

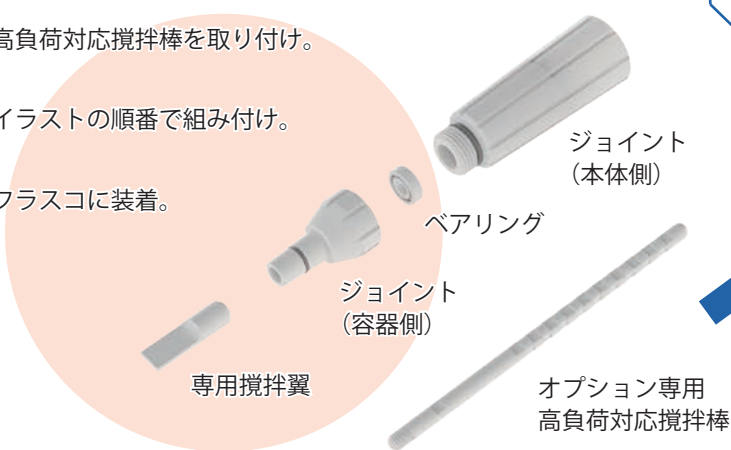


※別途、高負荷対応用キャップ、
 ストッパー (HS-1-02) が必要
 となります。

① 高負荷対応攪拌棒を取り付け。

② イラストの順番で組み付け。

③ フラスコに装着。

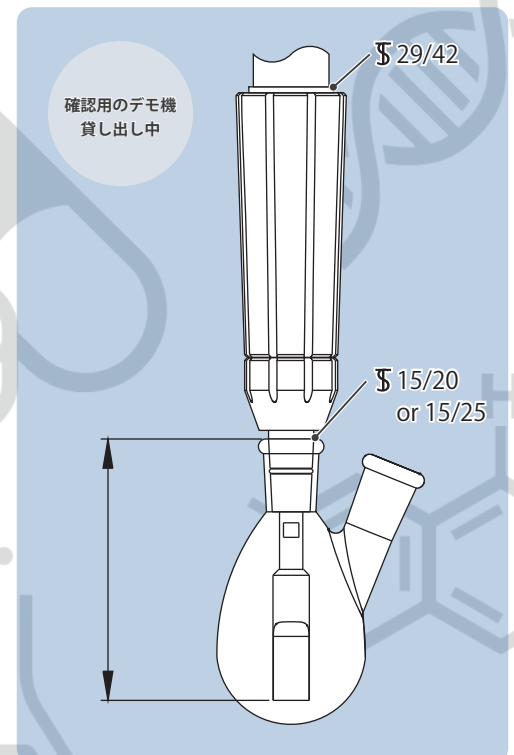


オプション専用
 高負荷対応攪拌棒

製品仕様

製品名	小スケール向け対応用オプション (共通タイプ)
品番	UZ-SDR
対応製品	シーリングミキサー UZU (UZ-SM1) マイティマグシール (MG-2-02, MG-6-02)
対応 すり合わせ	¥15/20 or 15/25 ※ジョイント (容器側) を特注製作にて変更することで、 他のすり合わせに対応することも可能です。
攪拌棒長さ	すり合わせ上端より 5 mm 間隔で調整可能 (右図参考)。 シーリングミキサー UZU : 約 80 ~ 150 mm マイティマグシール : 約 90 ~ 140 mm ※より長い攪拌棒もございます。詳しくはお問い合わせください。
材質	攪拌棒 : PTFE (鉄心入り攪拌棒) O-リング : バイトン その他 : PTFE、セラミック
価格 (税抜)	¥65,000 -

共通すり合わせ
 上端からの深さ



販売元

中村科学器械工業株式会社

〒103-0001 東京都中央区日本橋小伝馬町 18 番 10 号
 TEL: 03-3661-4662 FAX: 03-3661-0369
<http://www.globolab.jp>



代理店