



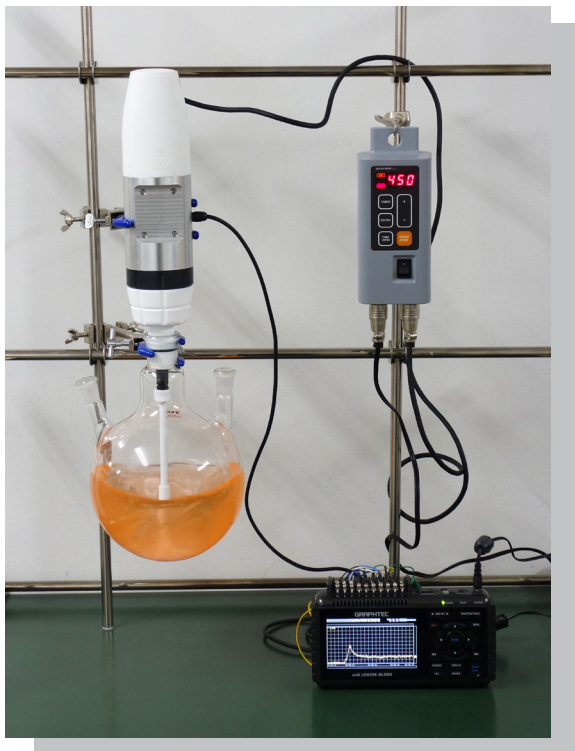
トルク測定ユニット UZ-TM1

攪拌 × 密閉

+ トルク測定

反応解析

異常検知



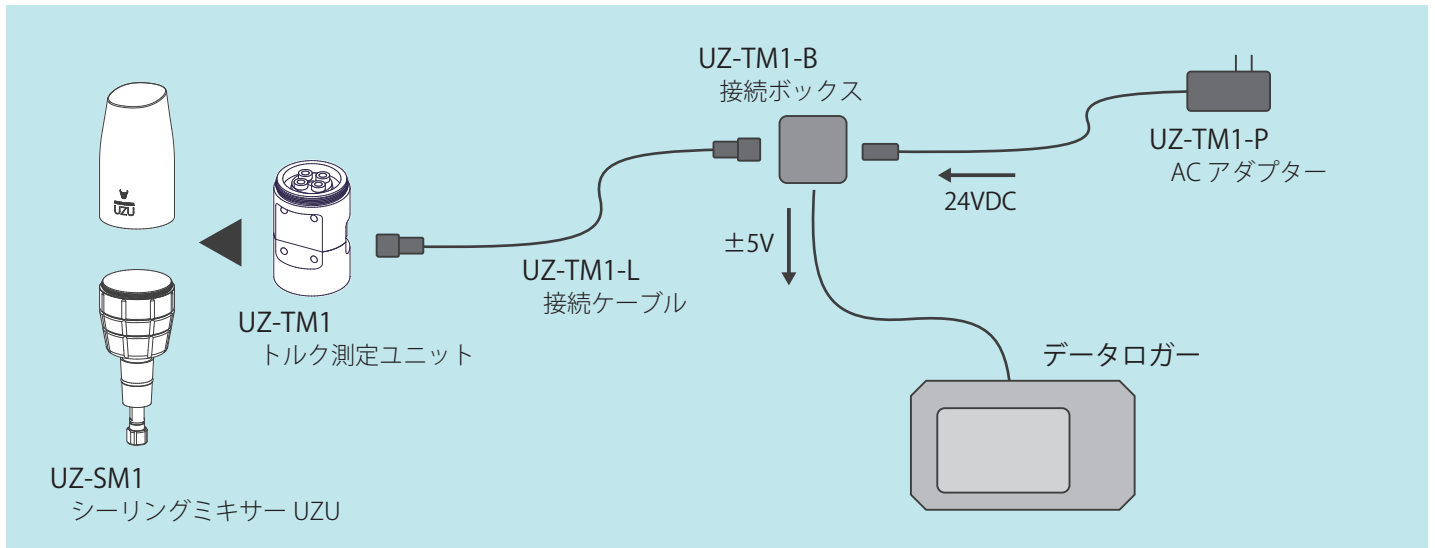
攪拌をしながらトルクを測定することで
反応の進行に伴う粘度の変化を可視化。

データロガーなどと組み合わせることで、
温度変化と共に表示、記録が可能です。

取り付けもシーリングミキサー UZU の
モーター部分と隔壁の間に挟みこむだけ。



接続例

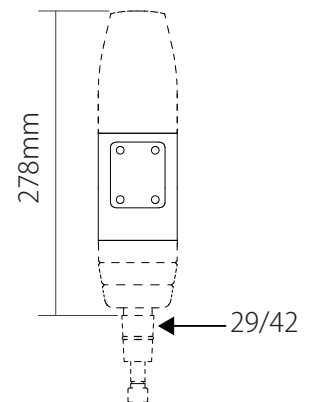


その他、トルクモニターやPC等による測定も可能です。詳細はお問い合わせください。

仕様

型式	UZ-TM1
品名	トルク測定ユニット
トルク測定部	ユニパルス UTMII 0.5N・m 定格容量 ±0.5N・m <small>※UZ-SM1の許容トルク上限0.2N・mを超えての使用はできません。</small> 非直線性 0.03%FS(Typ) ヒステリシス 0.03%FS(Typ) 繰り返し性 0.03%FS(Typ)
サイズ	Φ72×H108 mm ※突起部は除く
重量	670 g
価格(税抜)	¥ 750,000 -

組付け時寸法



※シーリングミキサー UZU UZ-SM1 と組み合わせてご使用ください。

周辺機器

型式	品名	価格(税抜)
UZ-TM1-L	接続ケーブル L=2000mm	¥ 30,000 -
UZ-TM1-B	接続ボックス	¥ 17,000 -
UZ-TM1-P	ACアダプター L=1800mm	¥ 3,000 -
*****	データロガー	お問い合わせください

デモ機の貸し出しや上記以外の仕様については、中村科学器械工業(株)までお気軽にお問い合わせください。

販売元

中村科学器械工業株式会社

〒103-0001 東京都中央区日本橋小伝馬町 18-10
 TEL: 03-3661-4662 FAX: 03-3661-0369
<http://www.globolab.jp>

代理店