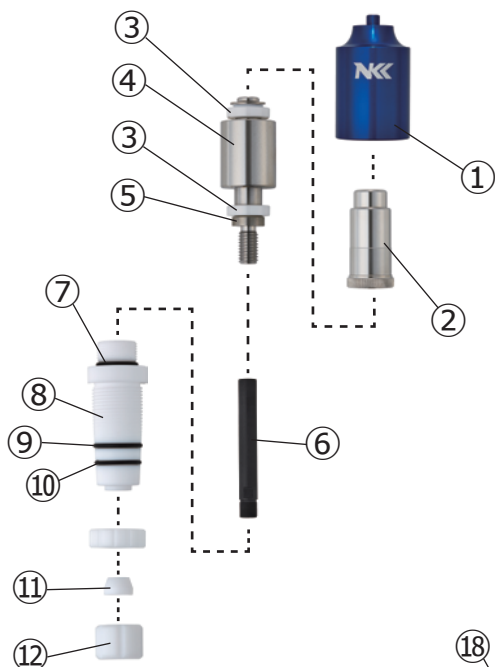


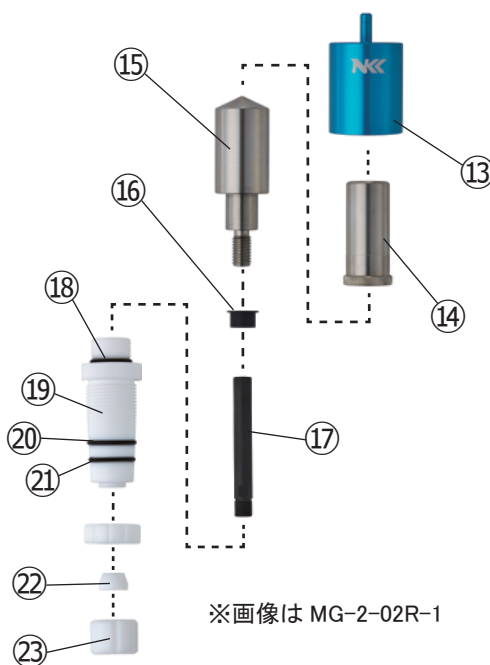
マイティマグシール 部品交換表

6 型



※画像は MG-6-02R-1

2 型



※画像は MG-2-02R-1

■ 交換用部品 マイティマグシール6型 (MG-6-01R/ MG-6-02R)

	適合	商品コード	商品名	材質	価格(税抜)
①	共通	MG-0-A3R	マイティマグシール6型用外磁	アルミニウム	¥56,000
②	共通	MG-0-C3	マイティマグシール6型用内筒	SUS316	¥21,000
③	共通	MG-0-L	マイティマグシール6型用セラミックベアリング	セラミック、PTFE	¥2,800
④	共通	MG-0-D3	マイティマグシール6型用内磁	SUS316	¥61,000
⑤	共通	MG-0-M	マイティマグシール6型用スペーサーリング	SUS316	¥1,500
⑥	共通	MG-0-B2R	中空シャフトCGR添加	添加剤入りPTFE	¥11,000
⑦	共通	MG-0-G	内筒側OリングP-20	フッ素ゴム	¥600
⑧	MG-2-01R	MG-0-B1R	テーパジョイントTS24/40(脱着リング付) ※	PTFE	¥19,000
⑨	MG-6-02R	UZ-0-F2	Oリング(小)	フッ素ゴム	¥900
⑩	MG-6-01R	MG-0-H1	テーパジョイント側Oリング P-18	フッ素ゴム	¥600
⑪	MG-6-02R	MG-0-H2	テーパジョイント側Oリング P-22	フッ素ゴム	¥600
⑫	共通	MG-0-J	共通スペーサー	PTFE	¥600
⑫	共通	MG-0-K	共通キャップ	PTFE	¥1,900

■ 交換用部品 マイティマグシール2型 (MG-2-01R/ MG-2-02R)

	適合	商品コード	商品名	材質	価格(税抜)
⑬	共通	MG-0-A1R	マイティマグシール2型用外磁	アルミニウム	¥32,000
⑭	共通	MG-0-C1	マイティマグシール2型用内筒	SUS316	¥18,000
⑮	共通	MG-0-D1	マイティマグシール2型用内磁	SUS316	¥19,000
⑯	共通	MG-0-F2	軸受けCF添加	添加剤入りPTFE	¥3,500
⑰	共通	MG-0-E2	中空シャフトCGR添加	添加剤入りPTFE	¥11,000
⑱	共通	MG-0-G	内筒側OリングP-20	フッ素ゴム	¥600
⑱	MG-2-01R	MG-0-B1R	テーパジョイントTS24/40(脱着リング付) ※	PTFE	¥19,000
⑲	MG-2-02R	MG-0-B2R	テーパジョイントTS29/42(脱着リング付) ※	PTFE	¥19,000
⑳	MG-2-02R	UZ-0-F2	Oリング(小)	フッ素ゴム	¥900
㉑	MG-2-01R	MG-0-H1	テーパジョイント側OリングP-18	フッ素ゴム	¥600
㉑	MG-2-02R	MG-0-H2	テーパジョイント側OリングP-22	フッ素ゴム	¥600
㉒	共通	MG-0-J	共通スペーサー	PTFE	¥600
㉓	共通	MG-0-K	共通キャップ	PTFE	¥1,900

※ O-リング付き。

その他ご希望の形状、材質に合わせた特注対応も承ります。お気軽にご相談ください。

※ 製品の仕様及び価格は予告なく変更することがあります。

※ マグシールは中村科学器械工業株式会社の登録商標です。

お問い合わせ先

中村科学器械工業株式会社

TEL : 03-3661-4662

WEB : www.nmkkk.co.jp